

Microsemi Adaptec® 82885T 12Gb/s SAS Expander Card



Adaptec 36-port SAS 擴充卡，可配搭 SAS RAID Card 或 HBA，提供擴充連接性

對 Data Center 而言，能隨需求增加而不斷增長的可擴充性儲存架構是必需的。隨著伺服器機櫃中的硬碟的增多，高 port 數控制卡的需求也隨之增加。而當儲存系統中的控制卡沒有足夠多的連接埠時，SAS 擴充卡可提供連接額外的 SAS 或 SATA HDD 和/或 SSD。透過整合擴展到其儲存基礎設施，Data Center 可以連接多達 256 個裝置到單一 RAID 控制卡，大大地提高儲存容量。

Microsemi Adaptec 為擴展其解決方案產品組合，推出了 12Gb/s 的 82885T SAS 擴充卡。此為業界首見的 12G SAS 擴充卡，非常適合高密度儲存伺服器的應用。Adaptec 82885T 採用 PCIe 介面，其內接最多可連接至 20 個 SAS 或 SATA 硬碟，另有 8 個外接 port 連接 JBOD，進而擴展了單個 SAS RAID 或 SAS HBA 的容量。其同時也實現了模組化的無源背板 (passive backplane) 架構，能減少伺服器的種類，提升數據中心的運營效率。

提供 Data Center 儲存擴充解決方案

Adaptec 82885T 12Gb/s SAS 擴充卡(Expander Card)在配合 Adaptec SAS RAID 控制卡或是 HBA 使用時，為額外的硬碟提供了一個可接入或扇出的擴充選擇。Adaptec 82885T 擴充卡在 low-profile MD2 的規格下提供了 36 個 port，包括 28 個內接 port，用於連接到一片 SAS 控制卡以及/或者 SAS/SATA 硬碟，另外有 8 個外接 port 可以連接到外接的 JBOD。

靈活性架構

Adaptec 82885T SAS 擴充卡可插在任何可用的 PCIe 插槽

上，並有 mini SAS HD 的連接器在頂部，可在高密度伺服器環境中提高佈線的靈活性。當配合 RAID 控制卡或是 HBA 使用時，82885T 可實現一套低成本的硬碟擴充解決方案。Adaptec 82885T 可利用 PCIe 插槽供電(需 PCIe x4 或以上規格)，但並不會對插槽傳輸資料。或者透過標準 4-pin 輔助電源連接器供電。

支援機櫃管理

Adaptec 82885T 支援 SGPIO 和 SES2 通訊協定的機櫃管理，允許機箱訊息透過所連接的 82885T 發送到 HBA 或 RAID 控制卡。

與現有儲存設備的匹配性

Adaptec 82885T 與 Adaptec 8 系列、7 系列及 6 系列的 RAID 控制卡和 HBA 完全相容匹配，與 Adaptec 全系列產品方案無縫接軌與管理。82885T 也與市面上的 HDD 和 SSD、機櫃、背板、及若干第三方的 RAID Card 和 HBA 相兼容。

產品特點

- 在伺服器內實現了高密度儲存架構，並保留了無源背板 (passive backplane)
- 能同時內接與外接
- 與競爭解決方案相比可顯著降低功耗
- 向下相容 6 Gb/s，可連接傳統 6G SAS 或 SATA 設備
- 支援 SES2/SGPIO 通訊協定的機櫃管理

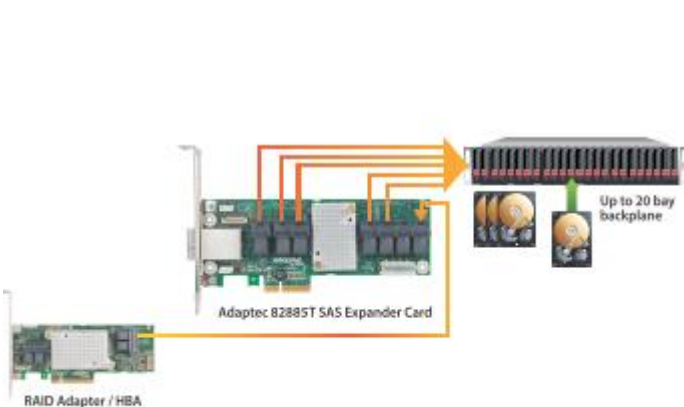


Figure 1: Passive internal backplanes with SGPIO

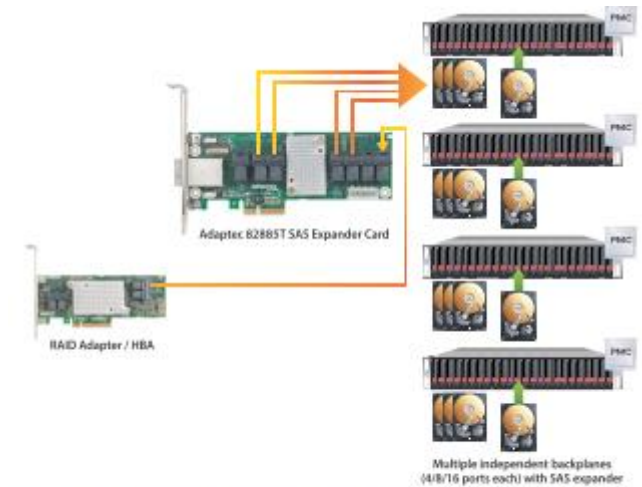


Figure 2: Internal expander-based backplanes with SES2 support

Adaptec 82885T SAS Expander 規格表

產品型號	Adaptec 82885T
優點	<ul style="list-style-type: none"> ● 低成本解決方案，多達 28 個內接 port，適合於要求直接連接到 SAS 控制卡或 SAS/SATA 硬碟和 SSD 的高密度伺服器。 ● 支援至 12Gb/s 的資料傳輸，並向下相容至 6Gb/s
主要特性	<ul style="list-style-type: none"> ● 20 個內接 port，可連接 HDD 或 SSD ● 4 個或 8 個內接 port，可連接到單一 RAID Card 或 HBA ● 8 個外接 port，可外接儲存設備 ● low-profile MD2 尺寸
用戶需求	需要 I/O 交易密集及高頻寬處理，能減少資源消耗及維護成本
通道數	內接 28-port、外接 8-port
內接接頭規格	7 x SFF-8643
外接接頭規格	2 x SFF-8644
控制卡尺寸	2.535" x 6.6" MD2 – Low Profile
供電	<ul style="list-style-type: none"> ● 透過 PCIe x4 匯流排 ● 輔助電源連接器
管理工具	Adaptec maxView Storage Manager

建議配搭 Adaptec SAS 磁碟陣列控制卡或 HBA 產品：

- ✓ **Adaptec 8405 RAID Card**：4-port 12Gb/s PCIe Gen3 SAS/SATA RAID Product
(支援硬體 RAID 0、1、1E、5、6、10、50、60)
- ✓ **Adaptec 7805 RAID Card**：8-port 6Gb/s PCIe Gen3 SAS/SATA RAID Product
(支援硬體 RAID 0、1、1E、5、6、10、50、60)
- ✓ **Adaptec 71605E RAID Card**：16-port 6Gb/s PCIe Gen3 SAS/SATA Entry RAID Product
(支援硬體 RAID 0、1、1E、10)
- ✓ **Adaptec 6405 RAID Card**：4-port 6Gb/s PCIe Gen2 SAS/SATA RAID Product
(支援硬體 RAID 0、1、1E、5、5EE、6、10、50、60)
- ✓ **Adaptec HBA 1000-8i HBA**：8-port 12Gb/s PCIe Gen3 SAS/SATA HBA Product
- ✓ **Adaptec 7805H HBA**：8-port 6Gb/s PCIe Gen3 SAS/SATA HBA Product

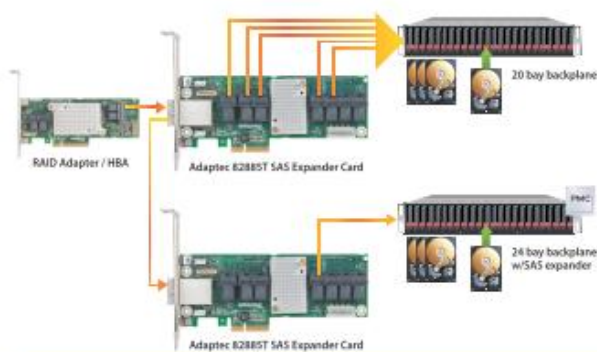


Figure 3: Expander card used to convert chassis with backplanes into JBOD

Information subject to change without notice. 0414'2016